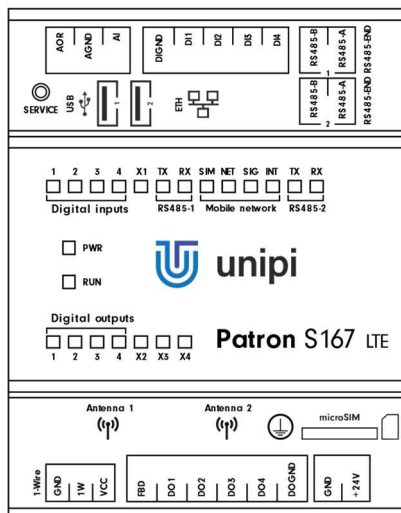


Unipi Patron S167 LTE

POPIS PRODUKTU

Programovatelný logický kontrolér (PLC) a převodník Unipi Patron S167 LTE je navržen pro automatizaci, ovládání, regulaci a monitoring. Kompaktní model S167 nabízí univerzální kombinaci vstupů a výstupů vhodnou pro jednoduché instalace, která zahrnuje digitální a analogové I/O. Speciální vlastností modelu S167 je funkce LTE pro připojení k vysokorychlostnímu bezdrátovému internetu včetně posílání a příjmu SMS. Vedle toho je jednotka vybavena i dvojicí sériových linek RS485 pro připojení rozšiřujících modulů a převodníků. Výbavu doplňuje rozhraní 1-Wire pro připojení digitálních čidel teploty a vlhkosti.



VÝPOČETNÍ MODUL

Čtyřjádrový procesor i.MX 8M Mini
(Arm® Cortex®-A53, max 1,8 GHz),
1 GB LPDDR4 RAM, interní 8 GB eMMC paměť

VLASTNOSTI

Vstupy/výstupy

- 4 × digitální vstup s funkcí čítače
- 4 × digitální výstup
- 1 × analogový vstup
- 1 × analogový výstup

Software

- Založeno na OS Linux
- Mervis – vývojové prostředí IDE (IEC 61131-3), HMI editor, proxy server, cloudová databáze, SCADA, široký výběr podporovaných protokolů
- Open-source řešení – Node-RED, openHAB, Homebridge, FHEM, PiDome, DomotiGa, Domoticz, Pimatic a mnoho dalších
- Implementace Vašeho SW – otevřená API EVOK, rozhraní Modbus TCP, SysFS

VYUŽITÍ

Automatizace, IoT a IIoT, vzdálený online monitoring, měření a regulace, řízení HVAC (ventilace, vytápění, klimatizace), SCADA, sensorika, ovládání chytré domácnosti (osvětlení, dveře, zámky, zavlažování aj.)

Komunikační rozhraní

- 2 × RS485
- 1 × 1-Wire sběrnice
- 1 × 100 Mbit Ethernet
- 2 × USB 2.0
- 1 × LTE rozhraní

Ostatní vlastnosti

- Nejvýkonnější kompaktní kontrolér na trhu
- Vyvíjeno i vyráběno na území ČR
- Odolné hliníkové šasi (IP20)
- Prodloužená záruka (4 roky)
- Speciální funkce – Direct Switch, MasterWatchdog, uživatelské LED
- Dostupné v OEM verzi, široké možnosti rozšíření – napájení přes PoE/PoE+, microSD, bezdrátové technologie (LTE, Wi-Fi, Zigbee, ...), Secure boot a další

Unipi Patron S167 LTE

Komunikace

Ethernet	1 × 100 Mbit Ethernet
Sériové/sběrníkové kanály	2 × RS485, 1 × 1-Wire
Přenosová rychlost RS485 1	134 baud ... 115 200 baud
Přenosová rychlost RS485 2	50 baud ... 3 Mbaud
Galvanické oddělení RS485	Ano
RS485 pull-up/pull-down odpory	Ano, 560 Ω
RS485 zakončovací odpor	Připínatelný, 120 Ω
Galvanické oddělení 1-Wire	Ano
1-Wire výstupní napětí Vcc	5 V
1-Wire max. proud Vcc	50 mA
1-Wire svorkovnice	3 × pól, max. 1,5 mm ²
USB	2× USB 2.0
Typ LTE modemu	Quectel EG912Y-EU
LTE kategorie	CAT1 (10 Mbit / 5 Mbit)
LTE-FDD pásma	B1/B3/B7/B8/B20/B28
LTE-TDD	B38/B40
GSM	GSM900, DCS1800
GPRS/EDGE třída	12
Typ SIM karty	microSIM
LTE anténní konektor	SMA

Digitální vstupy

Počet vstupů × skupin	4 × 1
Společný vodič	DIGND
Galvanické oddělení	Ano
Volitelné funkce vstupů	Čítač s pamětí, signalizace, Direct Switch
Max. frekvence vstupního signálu pro čítač	10 kHz
Vstupní napětí pro log. 0	Max. 3 V ⁼⁼
Vstupní napětí pro log. 1	Min. 7 V ⁼⁼
Max. vstupní napětí	35 V
Vstupní odpor	6 200 Ω
Zpoždění 0->1/1->0	20 μs / 60 μs

Digitální výstupy

Počet výstupů × skupin	4 × 1
Společný vodič	DOGND
Galvanické oddělení	Ne
Typ výstupu	NPN tranzistor (ot. kolektor)
Volitelné funkce výstupů	PWM
Spínané napětí	5–50 V ⁼⁼
Spínaný proud trvalý /pulsní	750 mA / 1 A
Max. celková zátěž DO1 – DO4	1 A
PWM max. frekvence	200 kHz
PWM max. rozlišení	16 bitů

Analogové vstupy

Počet vstupů × skupin	1 × 1
Společný vodič	AGND
Funkce vstupu	0–10 V 0–20 mA
Galvanické oddělení	Ne
Rozlišení	12 bitů
Doba převodu	10 μs
Vstupní odpor	66 kΩ – U 100 Ω – I
Metoda měření odporu	–

Analogové výstupy

Počet výst. × skupin	1 × 1
Společný vodič	AGND
Funkce výstupu	AO 0–10 V / 0–20 mA Měření odporu: 0–2 kΩ (Pt/Ni1000)
Galvanické oddělení	Ne
Max. napětí/proud	10 V / 20 mA
Rozlišení	12 bitů
Doba převodu	1 ms
Metoda měření odporu	2vodičová

Napájení

Jmenovité napětí - SELV	24 V ⁼⁼
Příkon	Typ. 8 W Max. 17 W
Ochrana proti přepólování	Ano

Provozní a instalační podmínky

Provozní podmínky	0 °C ... + 55 °C, relativní vlhkost 10 % ... 95 %, bez agresivních látek, kondenzujících par a mlh
Skladovací podmínky	-25 °C ... + 70 °C, relativní vlhkost 10 % ... 95 %, bez agresivních látek, kondenzujících par a mlh
Stupeň krytí IP (IEC 529)	IP 20
Pracovní poloha	Horizontální
Instalace	Na 35mm DIN lištu do rozvaděče (držák součástí balení)
Připojení	Oddělitelné šroubové svorky
Průřez vodičů	Max. 2,5 mm ²

Rozměry a hmotnost

Rozměry	70 × 90 × 60 mm
Hmotnost	198 g

Shoda se směrnicemi

EMC:	2014/30/EU
RED:	2014/53/EU
RoHS:	2015/863/EU
WEEE:	2012/19/EU

