

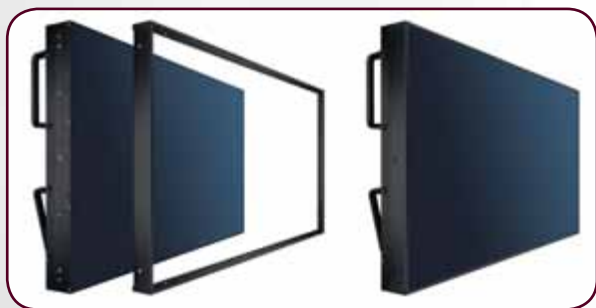
Obsah

Zobrazovací multipanely.....	3
LCD panely	7
Zpětná projekce	11
System infoPanels.....	13

Zobrazovací multipanely – EC Telewall

Zobrazovací multipanely – EC Telewall

Kvalitní zobrazení technologických dat a obrazu v nepřetržitých provozech je nezbytným předpokladem pro dosažení ergonomických pracovních podmínek a hlavně trvalé a přehledné informovanosti obsluhy o stavu procesů či dění ve sledovaných prostorech. Současné masivní nasazování automatizační a počítačové techniky musí být vhodně vyváženo na straně operátorského rozhraní. V naší standardní nabídce naleznete celou škálu zobrazovacích jednotek, vhodných do aplikací malého, středního i velkého rozsahu. Zde nabízené sestavy vynikají zejména dobrým poměrem cena/výkon a v některých případech jsou dobrou alternativou k systémům z vyšších cenových segmentů



Telestěna – multipanelové zobrazení

Sestava typu „Telestěna“ je vlajkovou lodí našich cenově efektivních velkoplošných zobrazovačů určených pro aplikace středního až velkého rozsahu. Jedná se o sestavu matice LCD nebo plazmových displejů doplněnou o výkonnou PC kompatibilní řídicí jednotku vybavenou odpovídajícím grafickým výstupem. Dostupné jsou verze určené pro zavěšení na zeď nebo se stojanem, který může přímo obsahovat řídicí jednotku.

Na zdroje zobrazovaných dat je možno sestavu napojit prostřednictvím Ethernetu 1 Gb/s, alternativně pak přes libovolné další rozhraní dostupné na platformě PC, včetně zásuvných karet PCI/PCIe. Standardním operačním sys-



témem jsou MS Windows XP či MS Windows 7 doplněné o všechny potřebné drivery včetně prvků HW a SW diagnostiky umožňujících vzdálený monitoring.

Jako aplikační programové vybavení lze nasadit libovolnou MS Windows kompatibilní aplikaci, které je tak zpřístupněna rozšířená pracovní plocha pokrývající několik displejů. Pro snadné vytvoření vizualizací napojených na databázové datové zdroje lze sestavu dodat s předinstalovaným systémem InfoPanels nebo s prostředím CitectSCADA pro napojení na libovolné kombinace zařízení a komunikačních protokolů. Na přání můžeme zajistit také dodávku kompletní vizualizační aplikace pro váš systém.

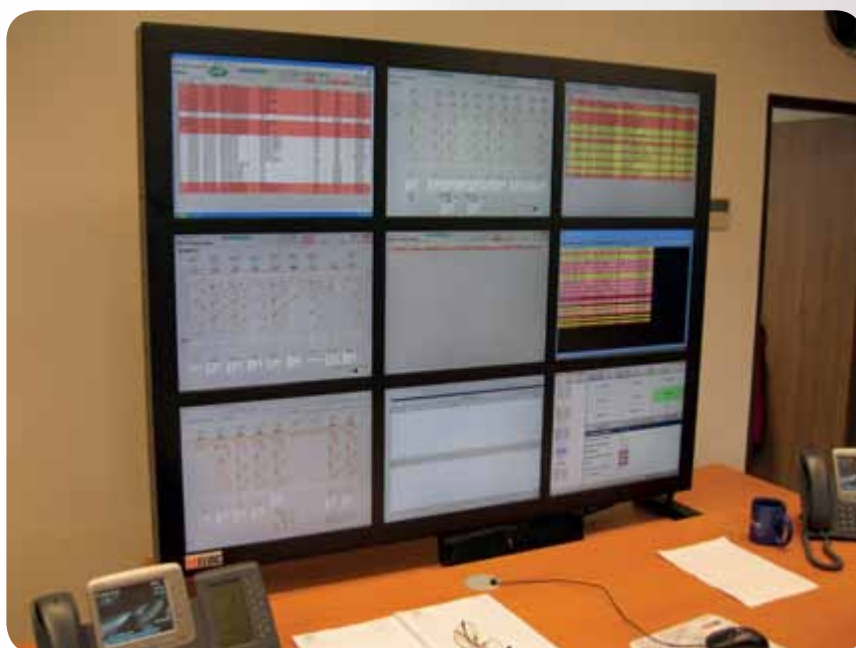
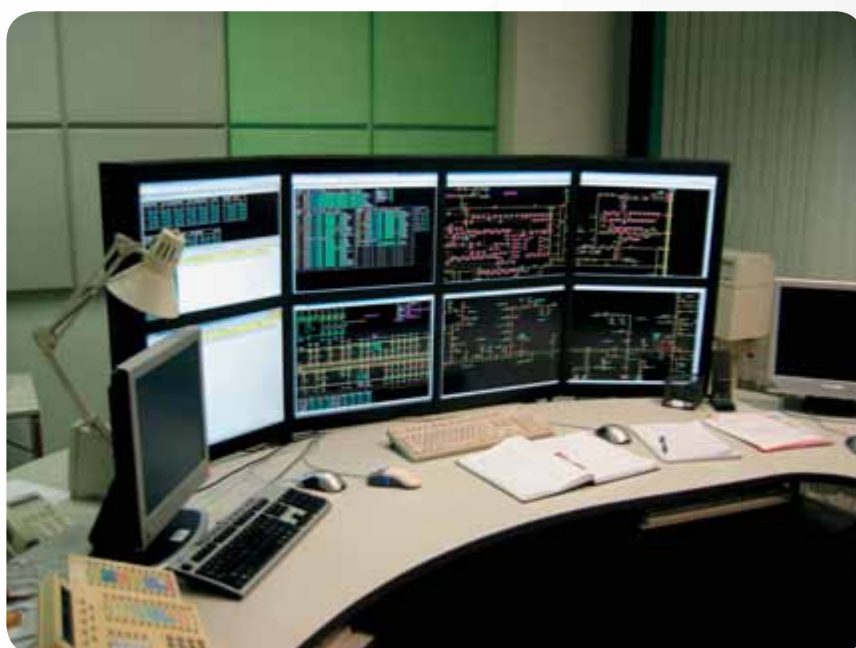
Základní vlastnosti

- matice displejů až 10×10
- libovolné úhlopříčky displejů
- rozteč mezi jednotlivými obrazovými plochami od 5 mm



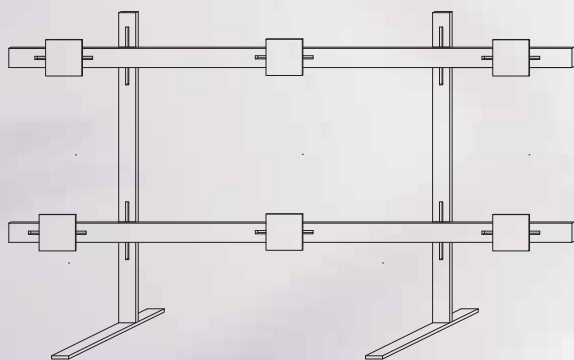
Oblasti nasazení

- dopravní informační systémy (přilety/odlety, příjezdy/odjezdy)
- hotelové informační a navigační panely
- informační a navigační systémy velkých budov a konferenčních center
- grafické rozhraní SCADA systémů
- operátorské rozhraní digitálních CCTV a zabezpečovacích systémů
- manažerské a burzovní informační panely
- **dispečerská pracoviště**



EC TeleWall Lite

Levnější alternativou komplexních jednotek TeleWall jsou sestavy jednoduchých stojanů pro matice displejů určené k postavení na stůl. Tato „telesněna“ je nabízena ve variantách pro matice LCD panelů v rastru 3 × 2 nebo 4 × 2. V provedení 4 × 2 jsou dvě boční řady sklopné dovnitř pro pohodlnější sledování obsahu displejů z pohledu operátora sedícího za stolem. Stojany TeleWall Lite jsou určeny pro uchycení LCD monitorů o velikosti 19“ až 21“. Variabilní řešení umožňuje změnit velikost monitorů bez jakýchkoli dalších mechanických úprav nebo zásahů do konstrukce.



Rám v provedení 3×2

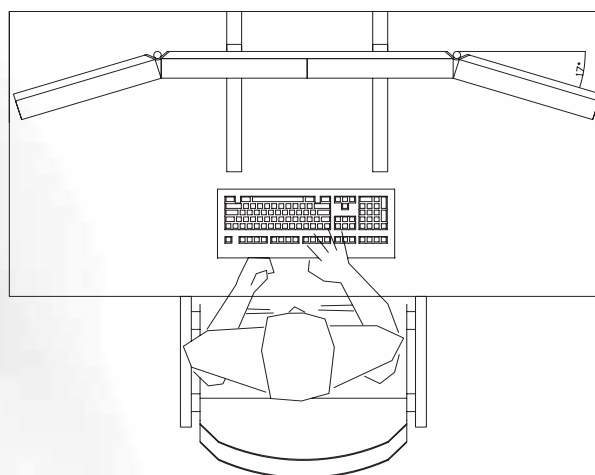
Technická specifikace

Orientační rozměry (š × v × h) v provedení:	
4 × 2 LCD 19"	1 600 × 800 × 500 (mm)
3 × 2 LCD 21"	1 395 × 862 × 500 (mm)

Side wings angle range (4×2):	
LCD 19"	approx 0°–20°
LCD 21"	approx 0°–17°

Hmotnost v provedení	
TeleWall Lite 3 × 2	
bez LCD	10 kg
s LCD 19"	38 kg
s LCD 21"	50 kg

Hmotnost v provedení	
TeleWall Lite 4 × 2	
bez LCD	12 kg,
s LCD 19"	48 kg
s LCD 21"	64 kg



Půdorys pracoviště v provedení 4×2

LED panely

LED panely

Vynikající zobrazovače pro nepřeborné množství aplikací, to jsou ledkové displeje. Nabízíme různé varianty od jednořádkových a jednobarevných panelů po plnobarevné zobrazovače libovolných rozměrů. Výhodou LED panelů je nepřekonatelný jas a kontrast, který zaručí dobrou viditelnost i při venkovním použití, kdy na panel dopadá denní světlo.



Využití

- Informační tabule na letištích a nádražích
- Zobrazovače na sportovních stadionech
- Reklamní panely
- Dopravní světla a značení
- Označení nouzových východů
- Světla na železničních přejezdech
- Zobrazení dat v průmyslových halách

Přednosti

- Dlouhá životnost
- Vysoký jas a kontrast
- Vynikající čitelnost na přímém slunci
- Nepřeborné možnosti využití
- Vnitřní i venkovní využití

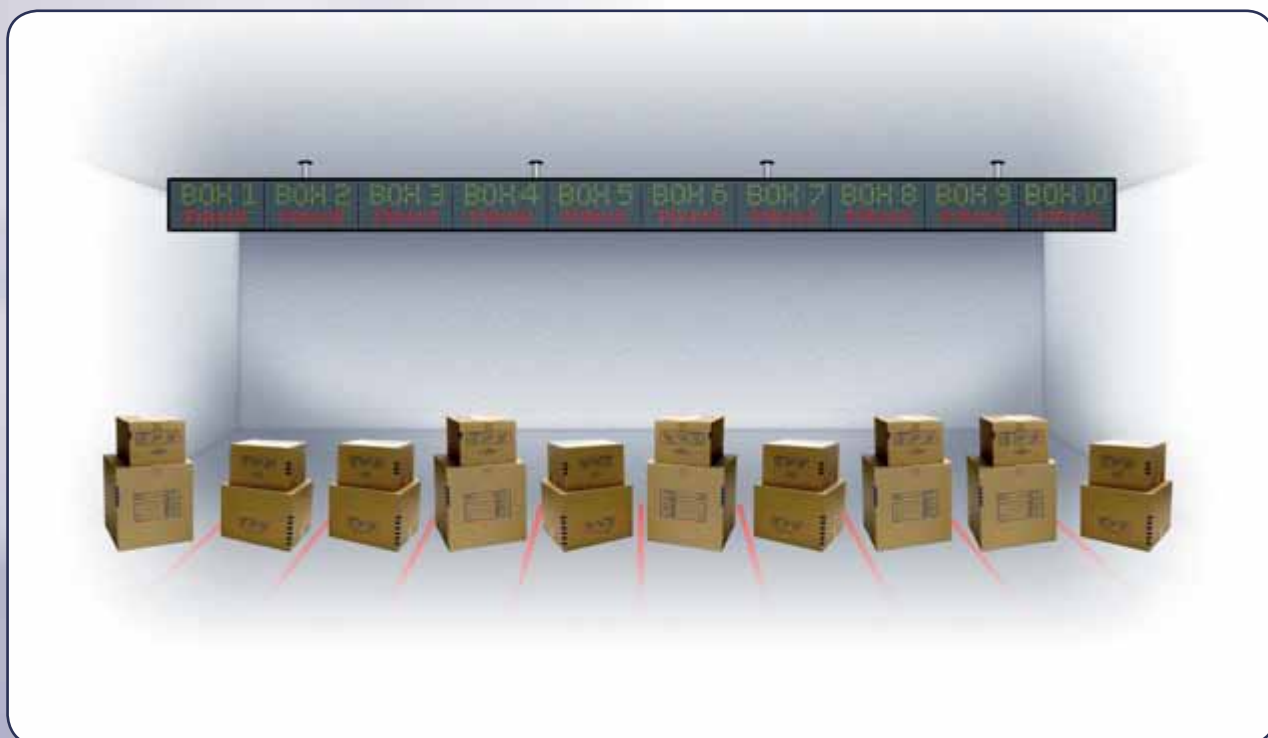


Hlasovací systém v Poslanecké sněmovně Parlamentu České republiky.



LED panely

Zobrazovací systémy ve výrobních halách a skladovací systémy.



Zpětná projekce

Moderní špičková technologie v oblasti zpracování obrazu je ideální pro dispečinky s nepřetržitým provozem. Umožňuje sestavení videostěny libovolných rozměrů s možností zobrazení až 9 různých signálů na každý panel nebo vytvoření jednoho velkého zobrazení. Systém IPCube™ umožňuje sestavovat videostěny z panelů o velikostech 50–120 " v různých rozlišeních. Videostěny se můžou pochlubit minimálními přechody mezi jednotlivými panely < 0,3 mm. Unikátní a zcela volitelná redundance celého systému, která předurčuje systém k využití v nepřetržitých prozozech, kde je kladen důraz na vysokou spolehlivost a efektivitu řešení. Systém umožňuje využití, jak klasických UHP lamp, tak nově i LED světelného zdroje s extrémně dlouhou životností (60 000 hodin).



Přednosti

- Vysoké rozlišení
- Vysoký jas
- Věrné podání barev
- UHP™ nebo LED lampy
- Automatické řízení jasu
- Podpora většiny standardních formátů signálů (VIDEO, SDI, DVI, RGBHV...)
- Sestavení videostěny libovolných rozměrů
- Zpracování signálů v reálném čase
- Až 9 přímých vstupů na obrazovku
- Modulární zásuvné vstupní karty
- Neomezený počet PIP na obrazovku
- Duální redundance celého systému
- Dlouhá životnost lamp
- Špičkový software
- Vzdálená správa pomocí protokolu TCP/IP

Využití

- Dispečerská pracoviště
- Letiště a nádraží
- Operátorské rozhraní digitálních CCTV a zabezpečovacích systémů
- Konferenční místnosti

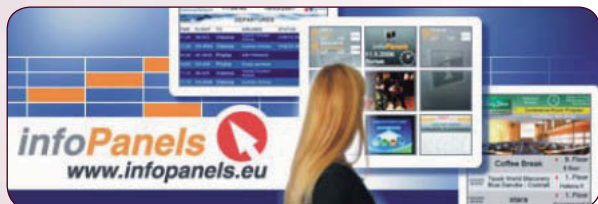


System infoPanels

System infoPanels

InfoPanels – informační displeje a navigační panely – je systém nabízející jednak univerzální HW platformu pro realizaci libovolného distribuovaného informačního systému a dále pak přináší několik vzájemně propojitelných SW aplikací pro řešení konkrétních úloh – např. informační systém pro hotely a konferenční centra či zobrazení provozních dat v dopravních uzlech (letišťe, nádraží).

Všechny způsoby zobrazení lze vhodně kombinovat s vloženou reklamou, doplňujícími informacemi či aktualitami, v neposlední řadě pak s alarmními hlášeními pro případ nouzové situace – systém tak může vhodně doplnit existující značení únikových východů a zároveň informovat o charakteru a místě výskytu hrozícího nebezpečí.



Přednosti

- Uživatelsky přívětivá grafika – přehledné a logické rozmístění jednotlivých informací. Kdykoliv jste schopni svoji grafiku dynamicky měnit.
- Snadná tvorba grafických návrhů – pomocí aplikace LayoutsEditor, kde lze všechny prvky vkládat pouhým přetažením do okna grafického návrhu.
- Intuitivní ovládání – ovládání jednotlivých aplikací bylo navrženo tak, aby bylo jejich používání snadné pro každého.
- Dynamické spojení grafiky, videa a textu – infoPanels™ zobrazují současně video, text a grafiku ve standardních formátech.
- On-line informace (novinky, počasí, televize apod.) – zobrazení internetové televize, počasí, zpráv a novinek jak ze zdrojů v internetu, tak ze zdrojů lokálně uložených na lokálním počítačovém disku.
- Časové plány prezentací – snadné plánování prezentací – podobně jako v MS Office Outlook.
- Zobrazení reklam – zobrazení reklamy s možností jejího načasování pro automatické zobrazení v daném čase a na zvolené obrazovce.
- Jednoduchá rozšiřitelnost – snadné doplnění dalších zobrazovacích displejů bez nutnosti zásahu do nastavení aplikací.
- Centrální správa zdroje informací – správa veškerých informací z jednoho místa, veškeré nastavení zobrazení a načasování pro jednotlivé displeje je možné provést jedinou aplikací.
- Zobrazení výstražných zpráv – možnost zobrazení upozornění v případě hrozícího nebezpečí či důležitých provozních informací pomocí speciálního prvku jedním kliknutím.

- Napojení na podnikové systémy – řídicí aplikace systému infoPanels™ nabízí řadu datových rozhraní pro napojení na monitorovací, řídicí a informační systémy podniku.
- Elektronické směrové tabule – směrování klientů a zákazníků k cíli jejich cesty.
- Nezávislé zobrazení informací na zobrazovacím zařízení – LCD, plazmový displej, projektor, monitor apod.
- Kompletní správa/účtování reklamních kampaní
- Building Notification System - Díky BNS může zobrazený obsah spravovat i obsluha bez odborných znalostí. Webové rozhraní představuje velmi jednoduchý způsob vkládání/editaci zpráv.

Využití

System infoPanels™ lze využít jako informační, orientační a navigační displeje v těchto odvětvích:

- Hotely a penziony
- Banky
- Kongresová centra
- Úřední budovy
- Realitní kanceláře
- Zdravotní pojišťovny
- Muzea
- Dopravní uzly
- Obchodní centra
- Výrobní prostory

SW komponenty

System infoPanels™ se skládá z následujících částí:

infoPanels™ Player

Software, který se stará o zobrazování multimediálních dat na displejích. Je to „přehrávač“, který načítá ze serveru layouty, zobrazuje je, stará se o načítání mediálních souborů a jejich přehrávání.

infoPanels™ PlayerLauncher

Software, který se stará o Player. Spouští je, hlídá, jestli běží, zastavuje je, provádí automatické aktualizace. Player-Launcher sleduje aktivitu Playeru a v případě, že zjistí, že je Player nefunkční, ukončí je a znovu nastartuje. PlayerLauncher také komunikuje s Watch-dogem, jehož prostřednictvím vypíná a zapíná displej.



infoPanels™ Watch-dog

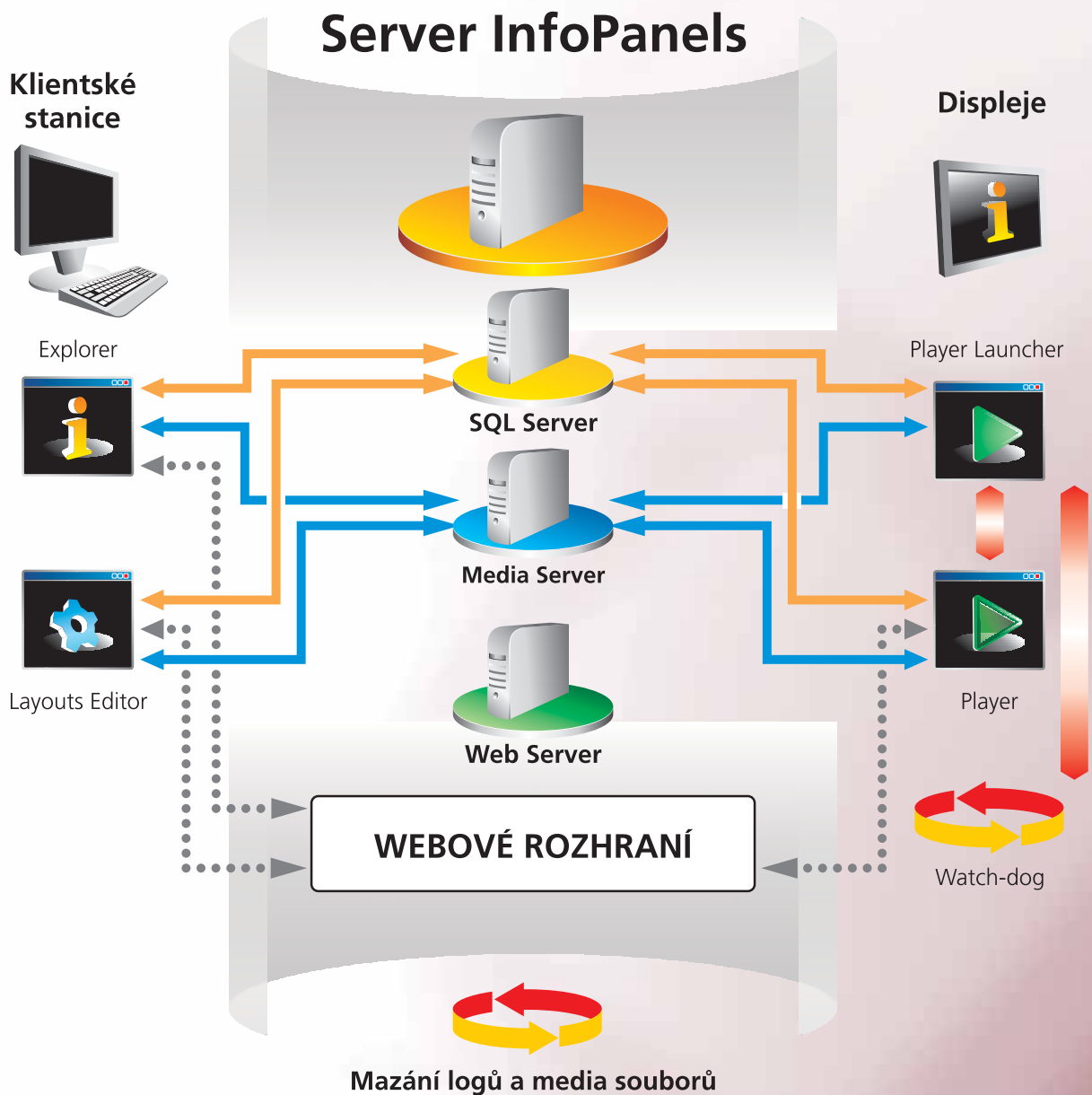
Softwarová komponenta (dll knihovna), která komunikuje s hardwarem displeje, umí displej vypnout a zapnout. Dále pak tato komponenta očekává, že PlayerLauncher se jí každých 5 sekund hlásí. V případě, že se PlayerLauncher přestane hlásit, postará se Watch-dog po uplynutí 1,5 minuty o restartování celého počítače displeje.

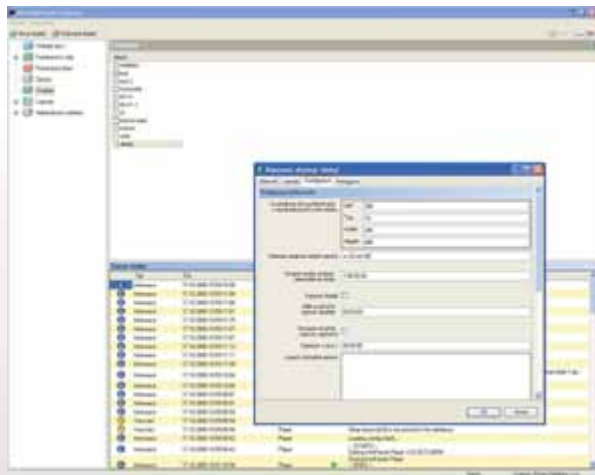
infoPanels™ LayoutsEditor

Layout editor umožňuje rozmístit informace na obrazovce libovolným způsobem a také je individuálně graficky zpracovat. Celý layout se pak uloží do centrální databáze.

infoPanels™ Explorer

Slouží pro nastavení jednotlivých obrazovek a na nich zobrazovaných layoutů. Ve stylu podobném MS Outlook umožňuje vytváření a plánování prezentací a akcí (konferencí, školení, výstav) ve vašem objektu. Pro každý z displejů umožňuje nastavit vypnutí obrazovky jako úsporný režim. Před vypnutím displeje může být zároveň restartována i PC jednotka.





infoPanels™ Media server

Adresář, umístěný na disku ovládacího počítače, kam se ukládají veškeré mediální soubory, které jsou použity při vytváření jednotlivých layoutů pro obrazovky (videa, prezentace, tabulky).

Sady layoutů

Nová koncepce layoutů je komponentární. Layout editor umožňuje stylem „drag and drop“ rozmístit informace na obrazovce libovolným způsobem. Celý layout se pak uloží do databáze a pro každý panel může být nastaveno, kdy má použít který layout. Layout může být vyexportován, poslán e-mailem a jinde naimporován.

Je připravena sada základních komponent, přičemž většina těchto komponent může zobrazovat jak data statická, tak data dynamická, brána z nějakého externího zdroje (Databáze, textový soubor, RSS kanál apod.).

Jednotlivé layouty se skládají z následujících komponent:



Text

Komponenta zobrazující text. Protože info panely jsou neinteraktivní, zajišťuje komponenta, že text je vždy zobrazen celý (komponenta buď zmenší písmo, nebo roluje). Text Label může obsahovat statický text, nebo text, získaný dynamicky z datového zdroje.

Běžící text

Komponenta zobrazující běžící text. Může obsahovat statický text, nebo text, získaný dynamicky z datového zdroje.

Obrázek

Jsou podporovány všechny běžné bitmapové formáty. Je podporována transparence. Obrázek je možno roztáhnout, zoomovat, zobrazit do dlaždic apod. Obrázek může být statický i dynamický, brán z externího zdroje.



Datum a čas

Zobrazuje datum a čas, den v týdnu apod. Je možno formátovat podle aktuálního jazyka.

Analogové hodiny

Komponenta analogové hodiny umožňuje nastavit barvy a průhlednost pozadí.

Media player

Komponenta umí přehrávat videa (podporovaný formát videa je WMV – Windows media video, nebo běžný formát AVI, který umí přehrávat běžně nainstalovaný windows media player. V případě požadavku přehrávání např. DivX, musí být na PC s playerem příslušný kodek), PPT prezentace (jsou podporovány prezentace PowerPoint 97), zobrazit webovou stránku, zobrazit obrázek. Obsah může být statický, nebo může být dynamicky brán z databáze InfoPanels. Player pak zobrazuje např. aktuální data přiřazená nějaké prezentaci.

Šipka

Komponenta slouží jako ukazatel směru. Je možno vybrat z přednastavených typů šipek, otáčet směr, volit barvu šipky a pozadí. Směr, kterým šipka ukazuje, může být brán dynamicky z datového zdroje.

Datový seznam

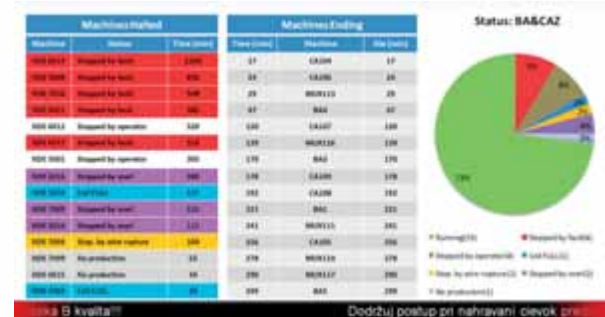
Tato komponenta umožňuje zobrazit seznam, např. seznam akcí v hotelu nebo libovolnou tabulku z datového zdroje. Rozmístění jednotlivých informací v seznamu se designuje opět stylem „drag and drop“. Seznam se vždy skládá z „dlaždic“, které mohou být formátovány do jednoho nebo více sloupců. Každá „dlaždice“ pak obsahuje rozmístěné komponenty (Text, Obrázek, Šipka atd.) a jim přiřazené datové zdroje.



Celý Datový seznam je pak napojen k nějakému datovému zdroji a zobrazuje data z tabulky datového zdroje. Pokud se data nevejdou na celý seznam, komponenta stránkuje. Pro přechod mezi jednotlivými stránkami je možno vybrat z mnoha animací. DataList je vícejazyčný, tzn., že pokud jsou data ve více jazycích, opět jsou zobrazována v aktuálním jazyce.

Tabulka

Komponenta umožňuje rozmístit ostatní komponenty. Je to vlastně mřížka, pomůcka pro rozmístění. Tabulka může mít transparentní pozadí, jednobarevné pozadí nebo barevný přechod. Také může mít na pozadí obrázek. U obrázku je podporována průhlednost.



Počasí

Zobrazuje informace o předpovědi počasí. Zdrojem dat je rss kanál ve formátu yahoo.

Flash player

Komponenta umožňuje přehrávat libovolnou flash prezentaci. Zdroj může být statický nebo dynamický.



Nabízíme velké množství volitelných typů provedení. Na následujících obrázcích si můžete některé z nich prohlédnout.

InfoPanels zobrazovače – vnitřní



InfoPanel, stojan, mosazný dekor



InfoPanel, stojan, nerezový



InfoPanel, centrální tabule



InfoPanel, stojan, dřevo



InfoPanel, stojan, sklo



InfoPanel, na zeď, mosazný rám



TeleWall, mosazný rám



InfoPanel, na zeď, mosazný rám

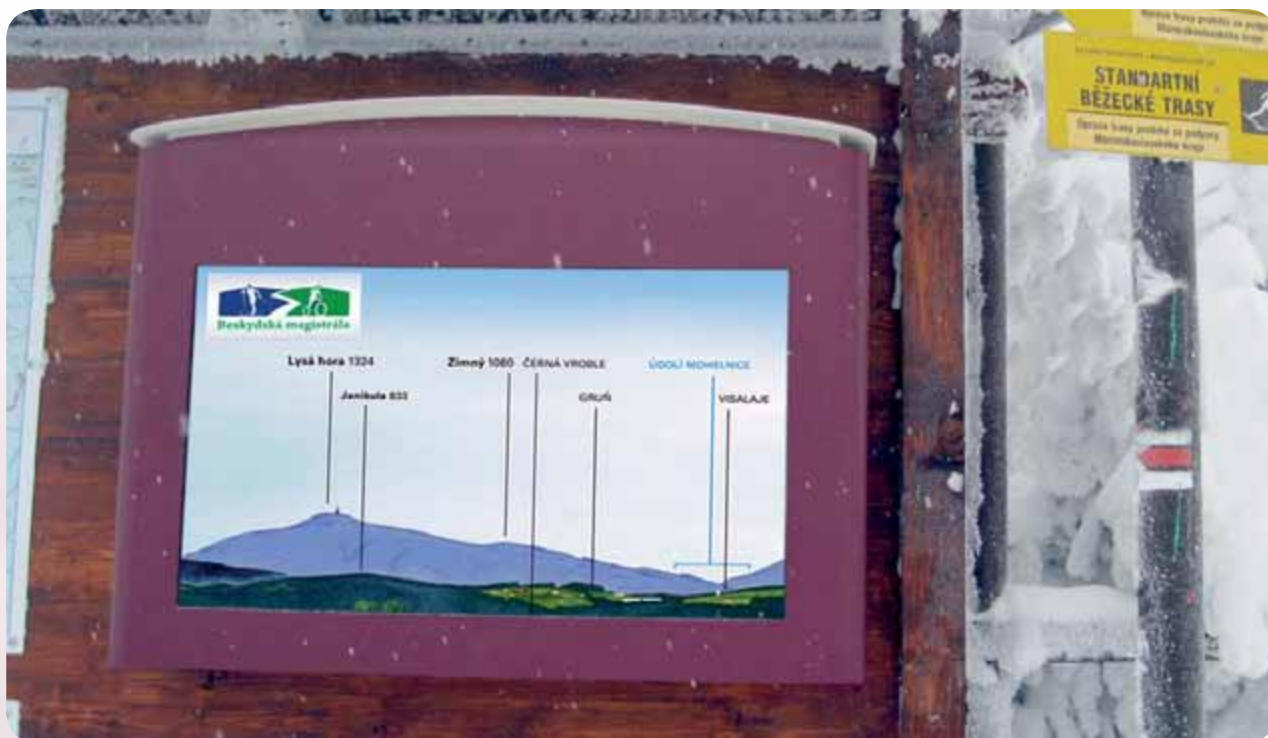


InfoPanel, na zeď, nerezová ocel



InfoPanel, zástavba, dřevěný kryt

InfoPanels zobrazovače – venkovní



InfoPanel, na zeď, Outdoor



InfoPanel, na sloup, Outdoor



InfoPanel, stojan, Outdoor



ČESKÁ REPUBLIKA

Ostrava

ELVAC IPC s.r.o.

Hasičská 53, 700 30 Ostrava-Hrabůvka

Tel.: +420 597 407 312-28 ☒ Fax: +420 597 407 302 ☒ E-mail: ipc@elvac.eu

Praha

ELVAC PRAHA s.r.o.

Naskové 1100/3, 150 00 Praha 5

Tel.: +420 224 914 608 ☒ Fax: +420 224 923 896 ☒ E-mail: praha@elvac.eu

SLOVENSKÁ REPUBLIKA

Trenčín

ELVAC SK s.r.o.

Piaristická 6667, 911 80 Trenčín

Tel./fax: +421 326 401 766 ☒ E-mail: obchod.sk@elvac.eu

www.elvac.eu