

Testování a kalibrace měřicích a ochranných systémů (EPG7)



Jan Grossmann
Ing. Petr Vinklárek

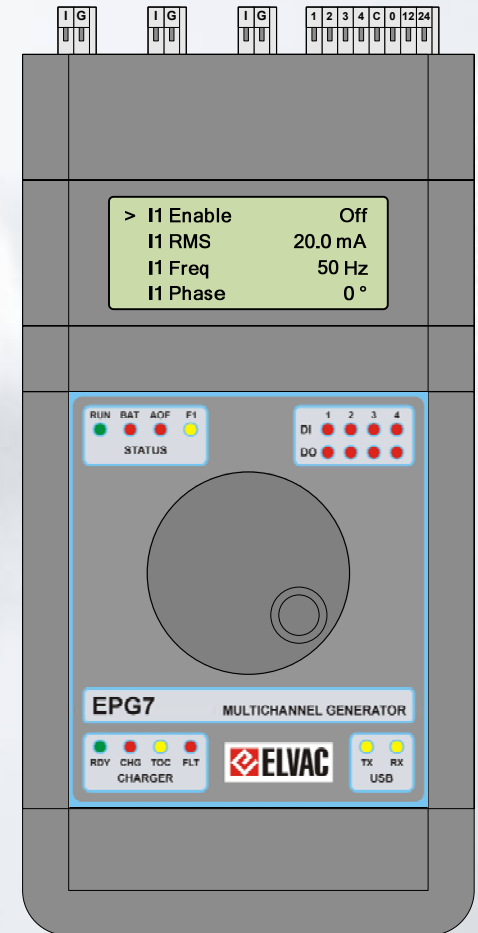
Testování ochranných funkcí a záznamů na RTU jednotkách

- Testování funkcí zařízení před nasazením
- Nastavování parametrů ochran a indikátorů při nasazení
- Pravidelná kontrola správné funkce
- Ladění parametrů na základě zaznamenaných průběhů poruch



Multifunkční generátor EPG7

- Kompaktní generátor třífázových proudů v řádech do desítek mA
- Určený primárně pro testování správné funkce indikátorů M3Z a RTU
- Volitelně také napěťové výstupy
- Připojení na PC
- Lze dokoupit SW moduly pro vyšší funkce



EPG7 – Technické parametry

Proudové výstupy: 3 x 0,1mA..60mA DC (45mA AC)

Napět'ové výstupy: 3 x 0,1..10V DC (7V AC - s option deskou)

Regulace amplitudy: plynule 0..100% rozsahu

Frekvence: 50Hz / 40..500Hz (vyšší SW)

Úhel mezi fázemi: 120° / 0..360° (vyšší SW)

Digitální vstupy: 4 x optočlen

Digitální výstupy: 4 x polovodičový spínač



EPG7 – Technické parametry

Ovládání a signalizace: otočný ovladač s integrovaným tlačítkem
alfanumerický LCD displej

Komunikace: v přístroji je osazeno komunikační rozhraní USB
(možno dokoupit aplikační SW)

Napájení: interní akumulátor 4xAA NiMh
integrovaný interní rychlo nabíječ
adaptér 230V AC, 50Hz

Rozměry: 100 x 196 x 40 mm
Hmotnost: cca 1 kg



EPG7 – Verze HW

- **Základní**, 3 proudové výstupy (bez aku a adaptéru)
- **Rozšířená**, 3 x proud + 3 x napětí, včetně adaptéru a akumulátorů
- **Komfortní** – rozšířená verze v kufříku, včetně připojovacích kabelů, akumulátorů, adaptéru a prostoru pro příslušenství



EPG7 – Verze SW

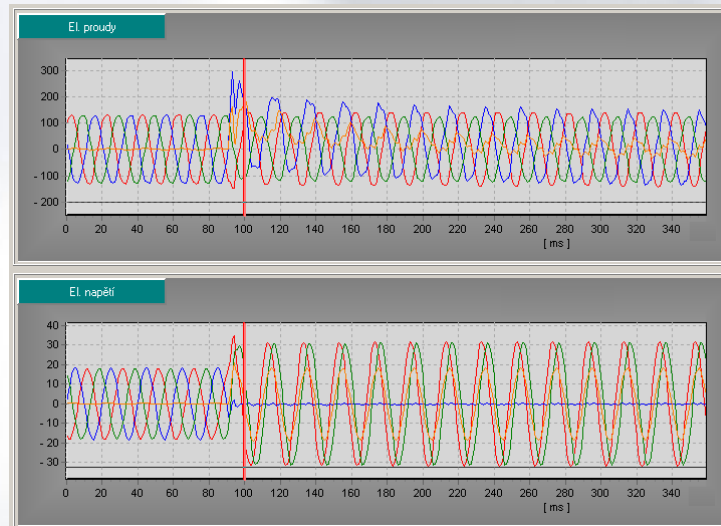
- **Základní / Basic**
Generování **proudů** AC nebo DC. Pro AC průběhy je nastaven pevný kmitočet 50Hz, fázový posun 120°. Uživatel mění pouze amplitudu generovaného signálu – stejně ve všech třech fázích. Možnost ovládání a čtení DI/DO. – **tento modul je k dispozici vždy**
- **Generátor napětí / Voltage generator**
Generování AC nebo DC proudů a **napětí**. Funkčnost jako v bodě 1. Možnost ovládání a čtení DI/DO.
- **Funkční generátor / Function generator**
Umožňuje nastavit nezávislé amplitudy, kmitočty/fáze na jednotlivých výstupech.
- **Přehrávač záznamů / Record player**
Možnost přehrávání záznamů z ochran (RTU, Comtrade) – vyžaduje SW na PC.
- **Tester IPP (M3Z)**
Automatické testování indikátorů poruchových proudů.
- **Tester ochran / Protection tester**
Automatické testování ochran v RTU jednotkách.
- **DI datalogger**
Záznam změn na DI s časovou značkou.

Jednotlivé moduly lze vzájemně kombinovat podle potřeby konkrétního použití.

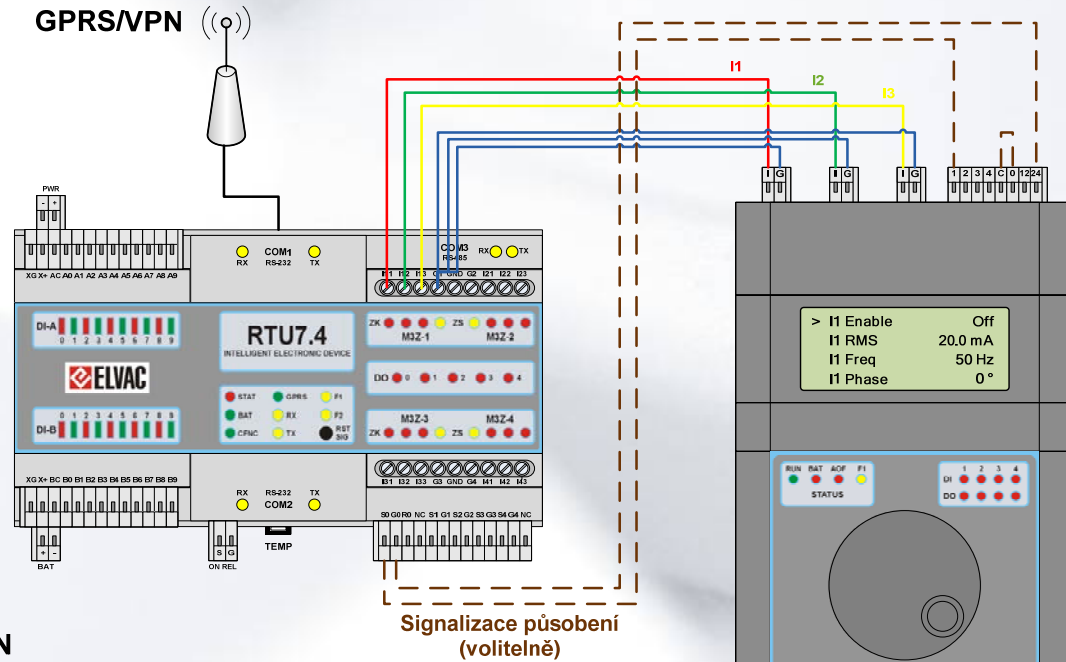


EPG7 – SW pro PC

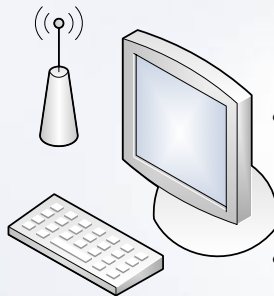
- Upgrade SW v generátoru
- Aktivace nově zakoupených SW modulů
- Komfortní uživatelské rozhraní
- Nahrávání uložených průběhů do generátoru
- Řízení komplexních testů



EPG7 – Příklad použití / RTU7.4 (M3Z)



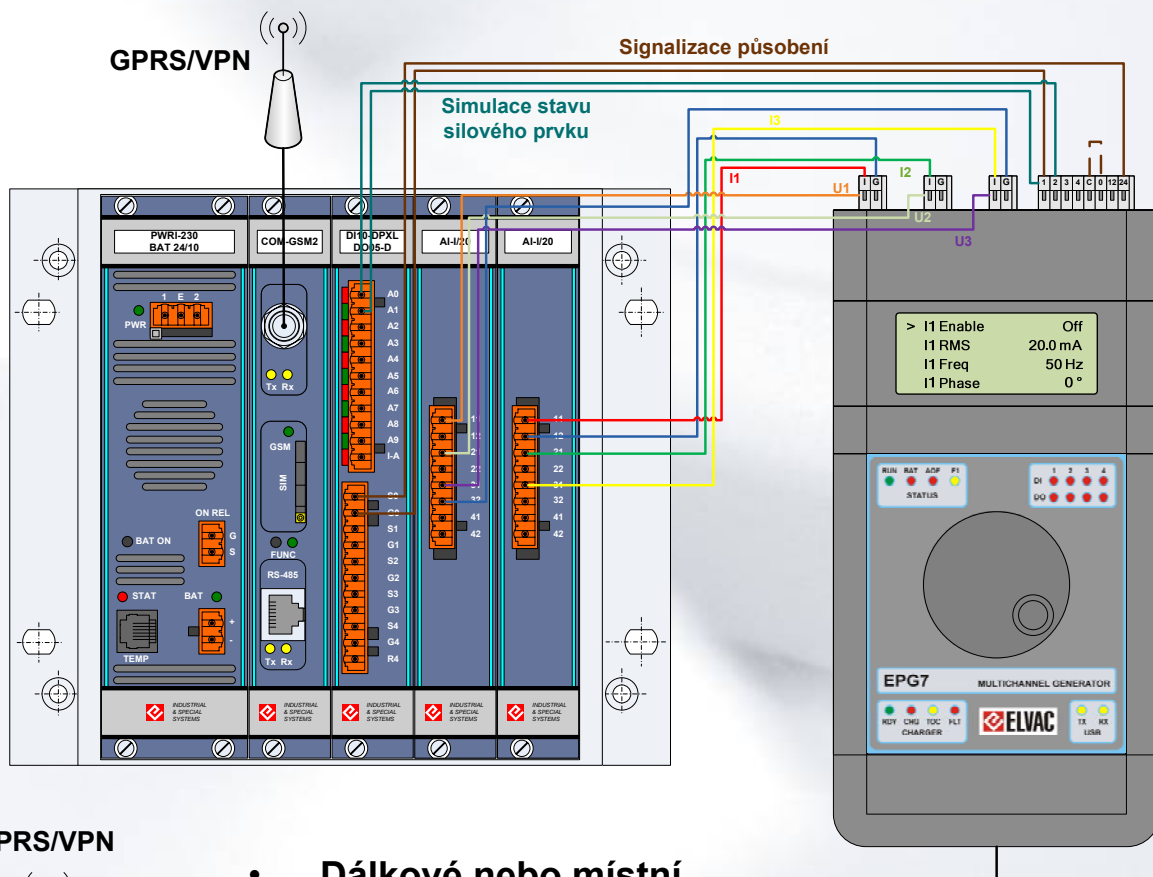
GPRS/VPN



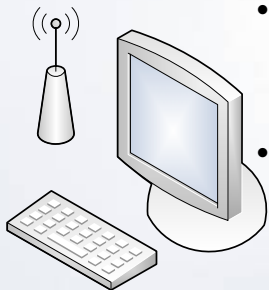
- Dálkové nebo místní nastavení parametrů ochran
- Analýza poruchového záznamu



EPG7 – Použití / RTU7M - Recloser



GPRS/VPN



- Dálkové nebo místní nastavení parametrů ochran
- Analýza poruchového záznamu



EPG7 – Připravujeme...

- **Nová verze „HP“**
- Rozsahy napětí do x V
- Rozsahy proudů do x A
- Kufříkové provedení s větším akumulátorem
- Pokrytí všech typů analogových vstupů v RTU

EPG7 – Další aplikace

- Multikanálový procesní kalibrátor (3 x DC I + 3 x DC U)
- Testování AC vstupů měřicích přístrojů
- Programovatelný generátor proudu/napětí podle zvoleného průběhu v čase
- Možnost nasazení v automatizovaných testerech (např. pro automotive)





Závěr, dotazy...

ELVAC IPC s.r.o.
Hasičská 53
700 30 Ostrava-Hrabůvka

Tel.: 597 407 320-5
Fax: 597 407 302
sales@elcvac.eu

Regionální centra:
Praha, Trenčín

