

TKS-105c-TOUCH-MODUL



TKS-105c-TOUCH-MODUL

- Ergonomisch gestaltete Tastatur mit 105 Tasten
- Ausgezeichnetes taktiles Schaltgefühl durch Kurzhubtasten
- Beste Tastenpositionserkennung durch Tastenrandprägung
- Kapazitives Touchpad als Mausersatz
- Sehr widerstandsfähige Folienoberfläche
- Staub- und spritzwasserdicht nach IP65
- Als PS/2 oder USB-Version verfügbar

TKS-105c-TOUCH-MODUL

- Ergonomically designed keyboard with 105 keys
- Positive tactile feedback
- Key emboss frame
- Integrated capacitive touchpad
- Chemical, abrasion and scratch resistant frontsheet
- Resistant to dirt, dust and liquid (IP65)
- PS/2 or USB interface available

Technische Daten

Tastenzahl:	105
Schalttechnologie:	Kurzhubtasten
Schaltkraft:	2,6 N
Schaltweg:	0,3 mm
Schaltzyklen:	ca. 3 Mio. (pro Taste)
Schutzgrad (max):	IP65 (frontseitig)
Bauform:	Frontplatte mit Gewindebolzen
Frontplattenmaterial:	Aluminium
Schnittstellen:	PS/2; USB
Betriebstemperatur:	0 °C bis +70 °C
Lagertemperatur:	-25 °C bis +80 °C
Abmessungen:	482,6 x 177,8 x 26,1 mm
Gewicht:	ca. 1200 g

Specification

Number of keys:	105
Keyswitch technology:	short travel keys
Operating force:	2.6 N
Switch travel:	0.3 mm
Switching cycles:	approx. 3 mill. (per key)
Protection level (max):	IP65 (front)
Mounting type:	front panel with threaded bolts
Front panel material:	aluminium
Interfaces:	PS/2; USB
Operating temperature:	0 °C to +70 °C
Storage temperature:	-25 °C to +80 °C
Dimensions:	482.6 x 177.8 x 26.1 mm
Weight:	ca. 1200 g

Technische Daten Touchpad

Wirkprinzip:	kapazitiv
Auflösung:	100 - 300 dpi
Abmessung:	65 x 49 mm
Aktive Fläche:	59 x 42 mm

Specification Touchpad

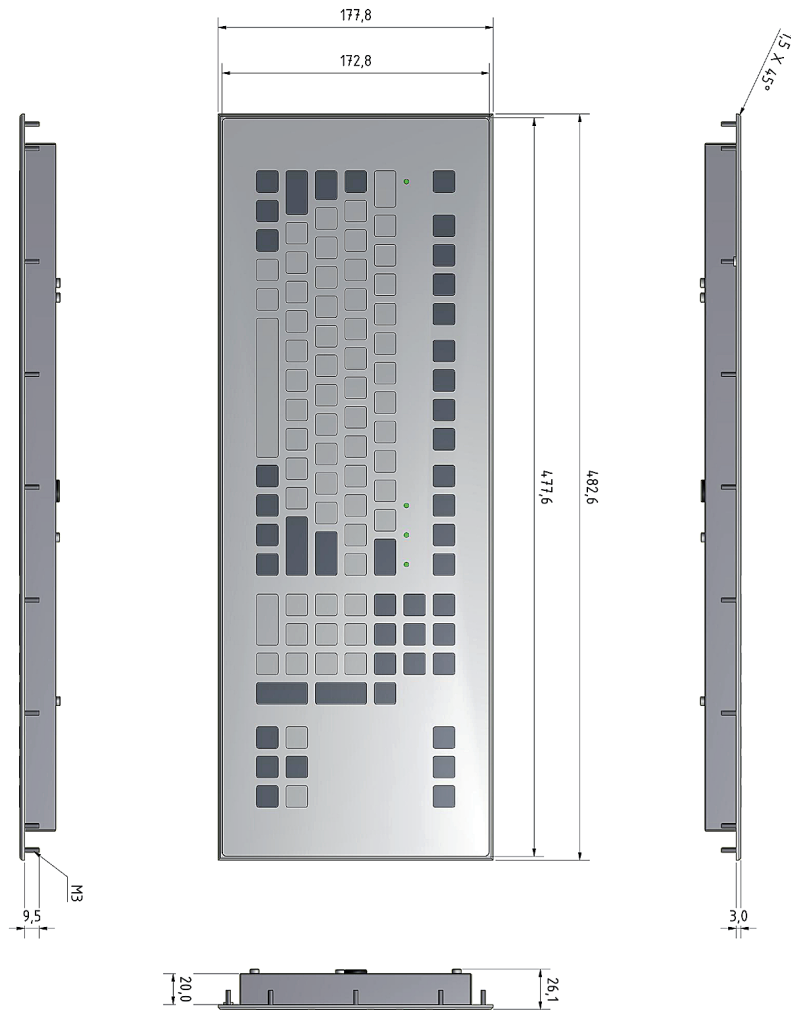
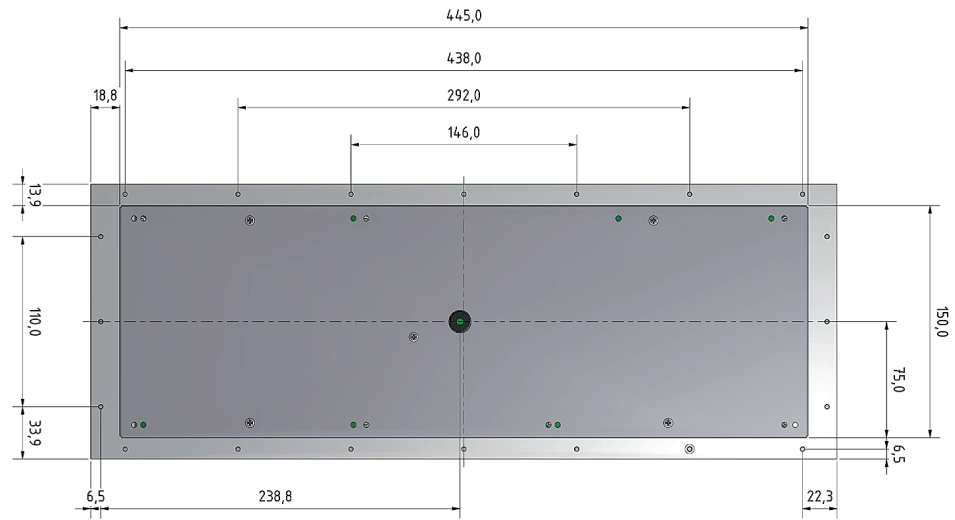
Operating principle:	capacitive
Resolution:	100 - 300 dpi
Dimension:	65 x 49 mm
Active Area:	59 x 42 mm

Kat.Nr. / Cat.No. Produktbezeichnung / Product description

KS18282	TKS-105c-TOUCH-MODUL-PS/2-DE	Mausersatz / Cursor control:	Touchpad (kapazitiv / capacitive)
KS18283	TKS-105c-TOUCH-MODUL-PS/2-US	Schutzgrad / Protection level:	IP65 (frontseitig / front)
KS18284	TKS-105c-TOUCH-MODUL-USB-DE	Abmessungen / Dimensions:	482,6 x 177,8 x 26,1 mm
KS18285	TKS-105c-TOUCH-MODUL-USB-US	Gewicht / Weight:	1200 g

Andere Layouts, Konfigurationen und Schnittstellen auf Anfrage. / Other language versions / interfaces / configurations available on request.

TKS-105c-TOUCH-MODUL



www.tks.indukey.com

Version 012011

Änderungen und Irrtümer vorbehalten! / Errors and omissions excepted